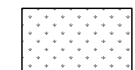
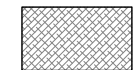
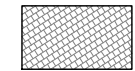







FÖRKLARINGAR

-  GRÄS, KANTSTEN MOT ASFALT
-  PLANTERING
-  BTG PLATTOR 400X400
-  ASFALT
-  STAKET
-  TRÄD
-  UTRYMNINGSTRAPPA
-  MUR



BET	ANT	ÄNDRINGEN AVSER	SIGN	DATUM
BYGGLOVSHANDLING				
HANTVERKSLOKAL				
 <b>MATS &amp; ARNE</b> ARCHITEKTKONTOR AB Box 206   444 23 Stenungsund Telefon 0303-66 440 Fax 0303-77 17 50 kontor@matsoarne.se www.matsoarne.se				
UPPDRAG NR	RITAD AV	HANDLÄGGARE		
DATUM	ANSVARIG	J.S.		
2017-10-27				
HÖGENORUM 1: 225				
STENUNGSUNDS KOMMUN				
NYBYGGNAD AV INDUSTRIBYGGNAD				
SITUATIONSPLAN/ MARKRITNING				
SKALA A1	SKALA A3	NUMMER	BET	
1:500		A-01.1-001		